

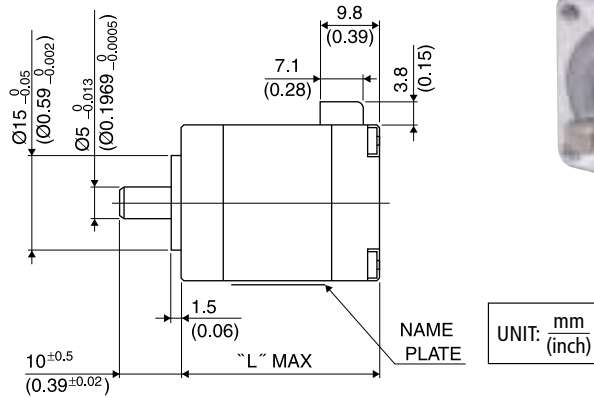
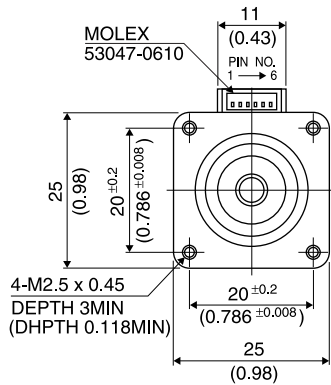
25 \square 1.8°

10PM-K

1.8°

■ 外観図 Outline

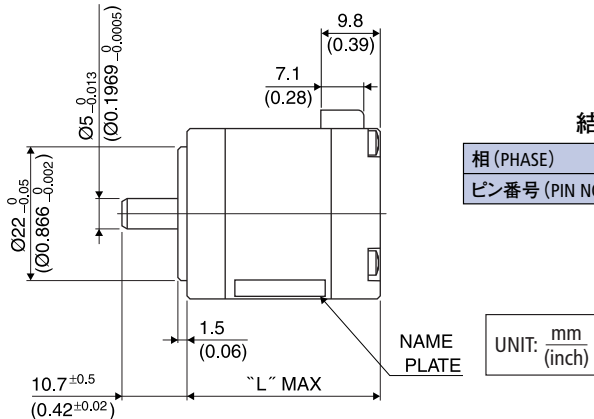
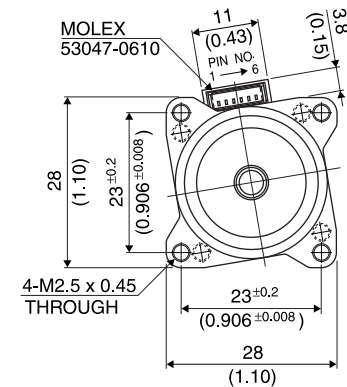
- LEAD WIRE SIDE
- HSG: 51021-0600
- PIN : 50079-8000



Hybrid

取付寸法 \square 28mm タイプも御座います。Motor frame size of 28mm is also available.

- LEAD WIRE SIDE
- HSG: 51021-0600
- PIN : 50079-8000



	"L"
10PM-K2**	23.5 (0.92)
10PM-K0**	27.5 (1.08)
10PM-K7**	33 (1.3)

結線表 PIN NO. vs. PHASE

相 (PHASE)	A	B	\bar{A}	\bar{B}
ピン番号 (PIN NO.)	4	1	6	3

■ 仕様 Specifications

型式	ステップ角	ドライブ方式	定格電流	巻線抵抗	ホールディングトルク	インダクタンス	ロータイナーシャ	ディテントトルク	質量
Model	Step Angle	Drive Sequence	Rated Current	Resistance	Holding Torque	Inductance	Rotor Inertia	Detent Torque	Mass
	(deg)		(A)	(Ohms)	(mNm)	(mH)	(g·cm ²)	(mNm)	(g)
10PM-K013B	1.8	BI-POLAR	0.21	47.0	49	30	3	2.5	70
10PM-K202B	1.8	BI-POLAR	0.7	3.8	33	2.0	2	2.0	55
10PM-K701B	1.8	BI-POLAR	0.63	5.8	62	5.4	7	3.0	90

■ トルク・スピード特性 Torque/Speed Characteristics

