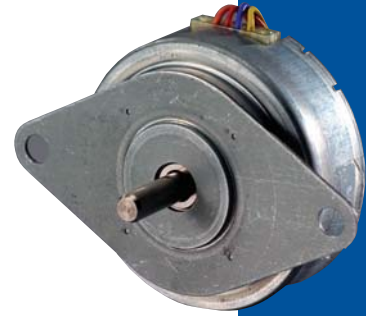
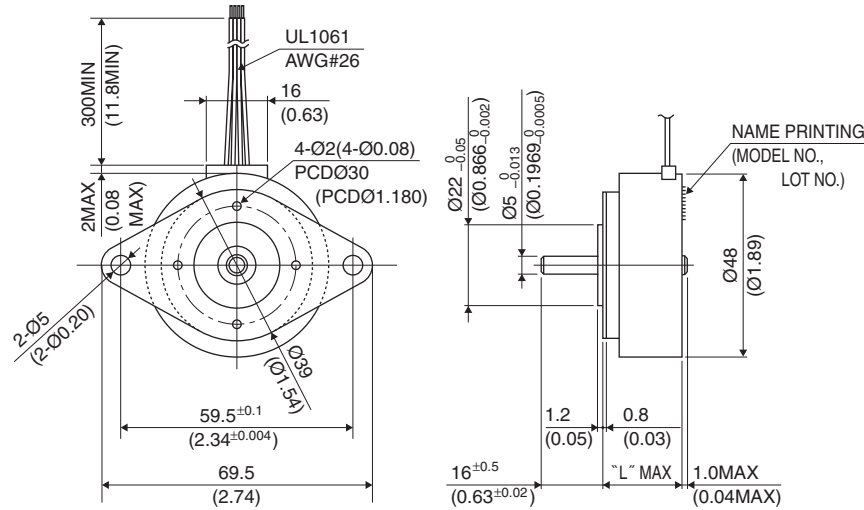


# 48○ 1.8°

# 19TM-J

# 1.8°

## ■ 外観図 Outline



Hybrid

UNIT: mm (inch)

	"L"
19TM-J8**	21(0.83)
19TM-J0**	23(0.91)

結線表 L/W COLOR vs. PHASE

相 (PHASE)	A	$\bar{A}$	B	$\bar{B}$
リード線色 (L/W COLOR)	赤 (RED)	黄 (YEL)	青 (BLU)	橙 (ORG)

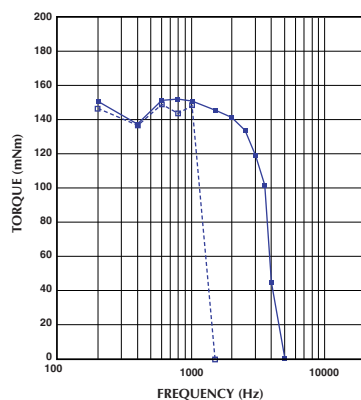
## ■ 仕様 Specifications

型式	ステップ角	ドライブ方式	定格電流	巻線抵抗	ホールディングトルク	インダクタンス	ロータイナーシャ	ディテントトルク	質量
Model	Step Angle	Drive Sequence	Rated Current	Resistance	Holding Torque	Inductance	Rotor Inertia	Detent Torque	Mass
	(deg)		(A)	(Ohms)	(mNm)	(mH)	(g·cm <sup>2</sup> )	(mNm)	(g)
19TM-J002B	1.8	BI-POLAR	1.2	2.3	160	3.7	24	5.5	175
19TM-J804B	1.8	BI-POLAR	1	3.5	125	4.3	18	5.0	155

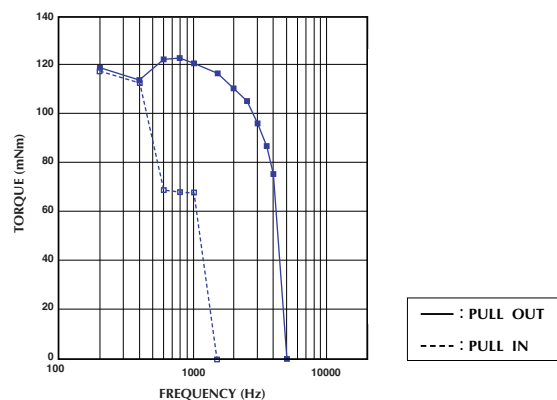
\*バイポーラ仕様のみ対応となります。

## ■ トルク・スピード特性 Torque/Speed Characteristics

Model No: 19TM-J002B  
Driver: Chopper Dual  
Supply Voltage: 24.0 (Volt)



Model No: 19TM-J804B  
Driver: Chopper Dual  
Supply Voltage: 24.0 (Volt)



— : PULL OUT  
- - - : PULL IN