

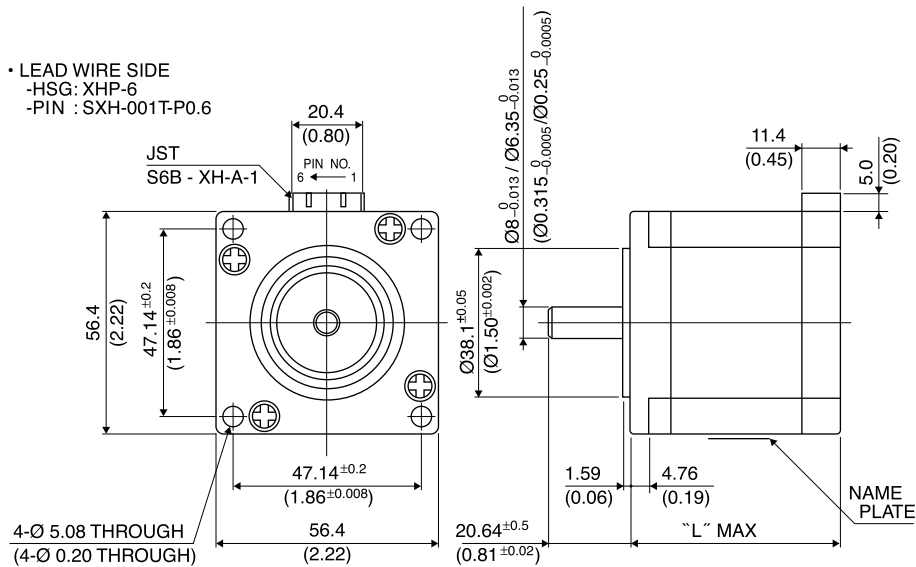
56 □ 1.8°

23KM-K

1.8°

■ 外觀図 Outline

- LEAD WIRE SIDE
- HSG: XHP-6
- PIN : SXH-001T-P0.6



Hybrid

UNIT: mm
(inch)

結線表 PIN NO. vs. PHASE

相 (PHASE)	A	A COM	\bar{A}	B	B COM	\bar{B}
ピン番号 (PIN NO.)	1	2	3	4	5	6

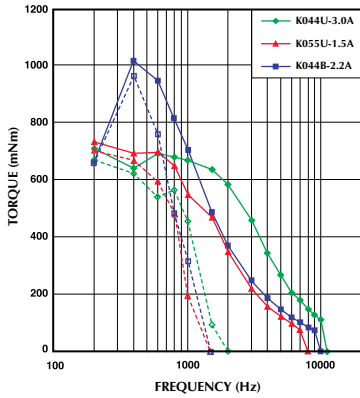
	"L"
23KM-K2**	42 (1.65)
23KM-K3**	50 (1.97)
23KM-K0**	54 (2.13)
23KM-K1**	67 (2.64)
23KM-K7**	76 (2.99)

■ 仕様 Specifications

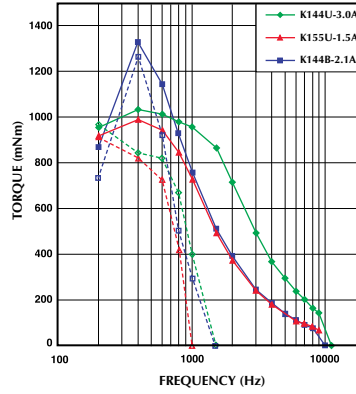
型式	ステップ角	ドライブ方式	定格電流	巻線抵抗	ホールディングトルク	インダクタンス	ロータイナーシャ	ディテントトルク	質量
Model	Step Angle	Drive Sequence	Rated Current	Resistance	Holding Torque	Inductance	Rotor Inertia	Detent Torque	Mass
	(deg)		(A)	(Ohms)	(mNm)	(mH)	(g·cm ²)	(mNm)	(g)
23KM-K044U	1.8	UNI-POLAR	3	0.85	760	1.8	200	25	680
23KM-K055U	1.8	UNI-POLAR	1.5	3.3	760	6.7	200	25	680
23KM-K144U	1.8	UNI-POLAR	3	1.0	1050	2.2	290	49	900
23KM-K155U	1.8	UNI-POLAR	1.5	3.9	1050	8.0	290	49	900
23KM-K249U	1.8	UNI-POLAR	2	1.2	420	1.9	120	20	470
23KM-K255U	1.8	UNI-POLAR	1.5	2.3	420	3.6	120	20	470
23KM-K349U	1.8	UNI-POLAR	2	1.5	650	2.9	180	29	590
23KM-K355U	1.8	UNI-POLAR	1.5	2.9	650	5.5	180	29	590
23KM-K744U	1.8	UNI-POLAR	3	1.15	1200	2.7	360	51	1050
23KM-K755U	1.8	UNI-POLAR	1.5	4.6	1200	10.2	360	51	1050
23KM-K044B	1.8	BI-POLAR	2.2	1.7	1000	7.2	200	25	680
23KM-K144B	1.8	BI-POLAR	2.1	2.0	1250	8.7	290	49	900
23KM-K249B	1.8	BI-POLAR	1.4	2.4	540	7.7	120	20	470
23KM-K349B	1.8	BI-POLAR	1.4	3.0	800	11.8	180	29	590
23KM-K744B	1.8	BI-POLAR	2	2.3	1500	10.6	360	51	1050

■ トルク・スピード特性 Torque/Speed Characteristics

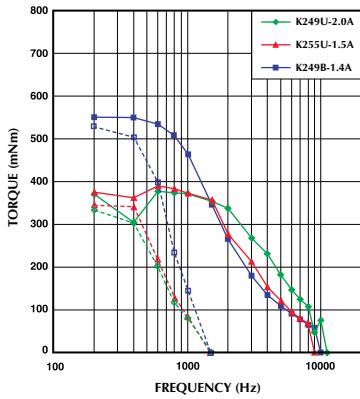
Model No: 23KM-K044U,K055U,K044B
 Driver: Chopper Dual
 Supply Voltage: 24.0 (Volt)



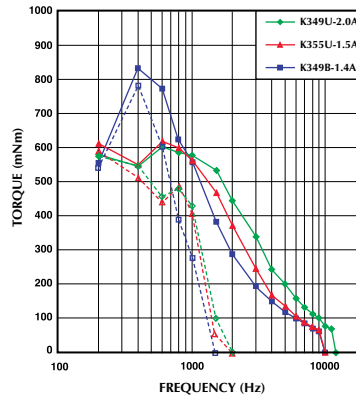
Model No: 23KM-K144U,K155U,K144B
 Driver: Chopper Dual
 Supply Voltage: 24.0 (Volt)



Model No: 23KM-K249U,K255U,K249B
 Driver: Chopper Dual
 Supply Voltage: 24.0 (Volt)



Model No: 23KM-K349U,K355U,K349B
 Driver: Chopper Dual
 Supply Voltage: 24.0 (Volt)



Model No: 23KM-K744U,K755U,K744B
 Driver: Chopper Dual
 Supply Voltage: 24.0 (Volt)

