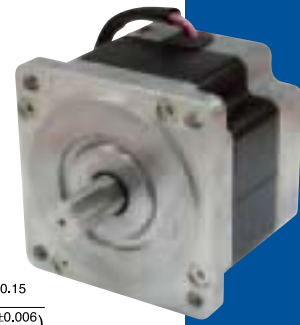
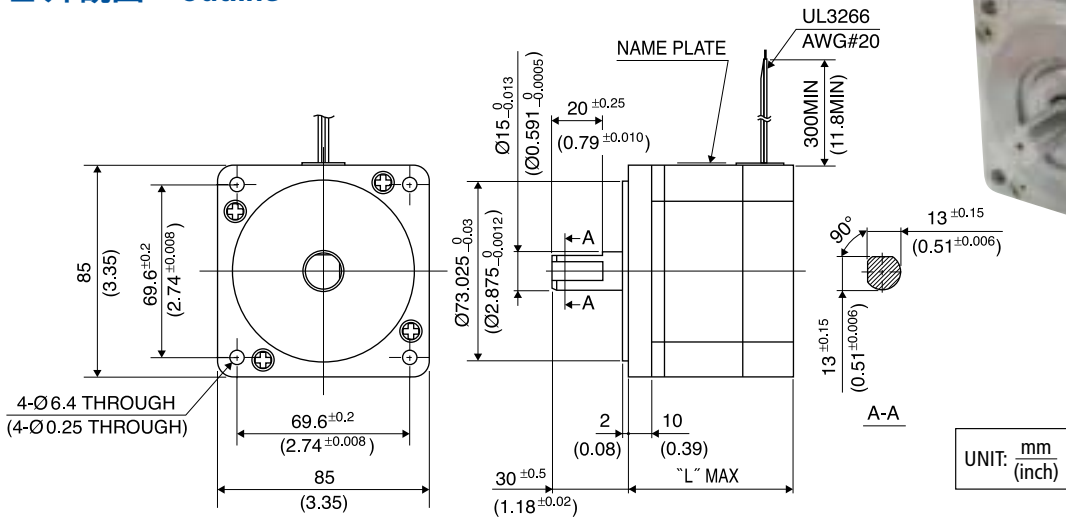


85 □ 1.8°

34KM-K

1.8°

■ 外観図 Outline



Hybrid

UNIT: mm
(inch)

	"L"
34KM-K0**	66(2.60)
34KM-K1**	96(3.78)
34KM-K2**	126(4.96)

結線表 L/W COLOR vs. PHASE

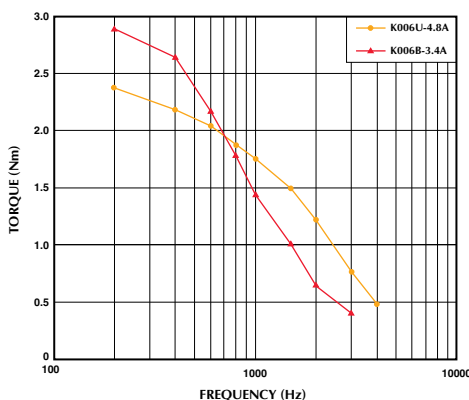
相 (PHASE)	A	A COM	\bar{A}	B	B COM	\bar{B}
リード線色 (L/W COLOR)	赤 (RED)	黒 (BLK)	黄 (YEL)	青 (BLU)	白 (WHT)	橙 (ORG)

■ 仕様 Specifications

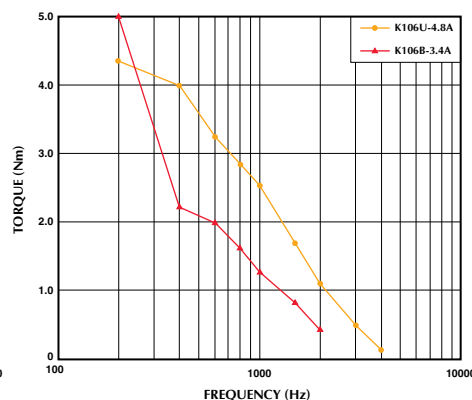
型式	ステップ角	ドライブ方式	定格電流	巻線抵抗	ホールディングトルク	インダクタンス	ロータイナーシャ	ディテントトルク	質量
Model	Step Angle	Drive Sequence	Rated Current	Resistance	Holding Torque	Inductance	Rotor Inertia	Detent Torque	Mass
	(deg)		(A)	(Ohms)	(mNm)	(mH)	(g·cm ²)	(mNm)	(g)
34KM-K006U	1.8	UNI-POLAR	4.8	0.45	2500	1.6	1200	90	1800
34KM-K106U	1.8	UNI-POLAR	4.8	0.65	4800	3.2	2400	140	2900
34KM-K206U	1.8	UNI-POLAR	4.8	0.85	6700	4.5	3700	190	4000
34KM-K006B	1.8	BI-POLAR	3.4	0.9	3300	6.4	1200	90	1800
34KM-K106B	1.8	BI-POLAR	3.4	1.3	6400	12.8	2400	140	2900
34KM-K206B	1.8	BI-POLAR	3.4	1.7	9200	18.0	3700	190	4000

■ トルク・スピード特性 Torque/Speed Characteristics

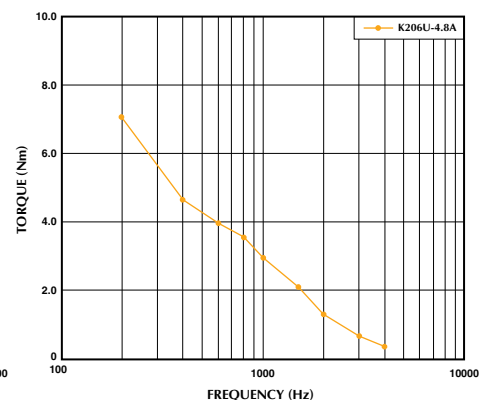
Model No: 34KM-K006U/34KM-K006B
Driver: Chopper Dual
Supply Voltage: 24.0 (Volt)



Model No: 34KM-K106U/34KM-K106B
Driver: Chopper Dual
Supply Voltage: 24.0 (Volt)



Model No: 34KM-K206U
Driver: Chopper Dual
Supply Voltage: 24.0 (Volt)



— : PULL OUT